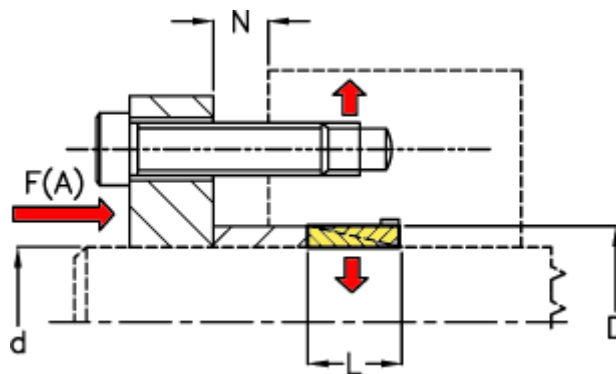


Varenummer: 433000150

Beskrivelse: Rota-fix spændelement C 150x168

Note: Meget slank byggeform. Skal monteres med trykring. (leveres ikke af KLEE). Ikke selvcentreret. Montage forskydes nav aksialt ift. aksel.

Mål



| | |
|------------------|---------|
| d mm | = 150 |
| D mm | = 168 |
| F(A) kN | = 720 |
| F kN aksialkraft | = 145.0 |
| L | = 28 |
| N1 | = 6 |
| N2 | = 7 |
| N3 | = 9 |

| | |
|--|--|
| N4 | = 11 |
| Overfladeruhed | = R? ? 1 µm |
| P N/mm ² fladetryk på aksel/nav | = 90 |
| T Nm drejningsmoment | = 11000 |
| Tolerance | = Aksel ø ? 38 h6, Aksel ø > 38 h8, Nav ø ? 38 |